



ORIGINAL
Specht®
EQUIPAMIENTO AVICOLA

Sistema de alcahaz para la crianza alternativa de ponedoras (crianza en el suelo – en varios pisos)

CÓMO ESTÁ CONSTRUIDO EL ALCAHAZ?

El alcahaz sigue el mismo sistema de construcción que los sistemas de jaulas de **SPECHT**.

La estructura básica se compone de elementos modulares que permiten un fácil y rápido montaje y si fuera necesario también desmontaje.

La crianza en un alcahaz le brinda al avicultor las mismas ventajas de una crianza en jaulas cumpliendo a la vez con los requerimientos de los modernos sistemas alternativos de crianza de ponedoras. Alimentación y bebederos están igualmente integrados en el equipo que nidos y perchas. La recogida de estiércol mediante cintas transportadoras forma también parte del alcahaz. Contrariamente a los equipos de muchos de nuestros competidores, los huevos que no se han puesto en el nido, ruedan hacia un canal especialmente creado para este fin. En cuanto estén los huevos en este canal, los animales ya no pueden alcanzarlos debido a una lata instalado especialmente para proteger los huevos. Esta lata sirve a la vez de percha.



ALGUNOS DATOS IMPORTANTES REFERENTE A LAS NORMATIVAS DE LA UNIÓN EUROPEA

- Con un sistema de alimentación con cadena, cada ave tiene a su disposición 10 cm de comedero. Al utilizar un sistema con comederos redondos cada ave dispone de 4 cm.
- Para cada 10 aves hay mínimo 1 niple a disposición.
- Al tener un equipo con el nido familiar integrado, 120 aves disponen de mínimo 1 m² de nido.
- Hemos integrado mínimo 15 cm de perchas por animal en nuestro sistema.
- La superficie del galpón se aprovecha en su óptimo (hasta 18 animales/m²)



NIDO COMUNITARIO INTEGRADO

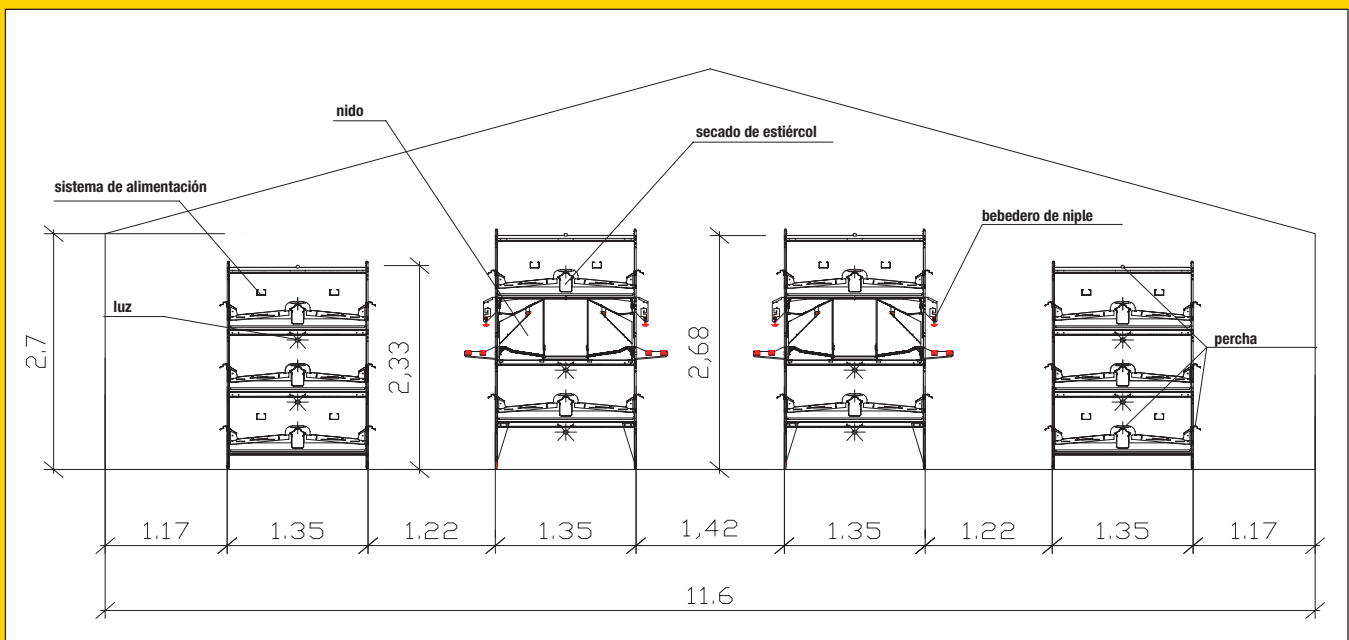
El nido automático de **SPECHT** no solamente se puede utilizar para gallinas ponedoras, sino sirve especialmente también para reproductoras livianas y pesadas.

Aspectos esenciales que han sido considerados en su construcción son sobre todo el bienestar de los animales, el fácil manejo del sistema y la excelente calidad de los materiales. Es por eso que hemos dado mucha importancia a la elección cuidadosa de los materiales: planchas de madera contrachapada recubiertas para resistir el agua, chapas de acero galvanizadas y blandas esteras de hierba «**Astro-Turf**» forman parte del estándar.



Al ensayar nuestro nido en la práctica se mostraron rápidamente las ventajas y desventajas de nuestra serie experimental de forma que – guiados por el comportamiento preferencial de la gallina – hemos concebido un nido que experimenta la mayor aceptación posible por parte del animal. Se ha demostrado claramente que prácticamente todas las aves visitan el nido para poner sus huevos ahí, de manera que la cantidad de huevos perdidos y de huevos rotos se reduce a un mínimo. En las blandas esteras de hierba «**Astro-Turf**» los huevos pueden rodar suavemente y sin dañarse hacia la cinta recolectora de huevos (cinta de PP). Para evitar que las gallinas empollen los huevos fuera del período de postura, el nido se cierra mediante un sistema de expulsión. Este sistema es impulsado por un cilindro elevador eléctrico, el cual es controlado a través de un interruptor horario. La rejilla de este sistema está construida de tal forma que el animal disponga del máximo espacio posible dentro del nido. La rejilla de expulsión se debería abrir por la mañana – cuando está oscuro aún – y se debería cerrar por la tarde – poco tiempo antes de oscurecer.

A causa de nuestro probado sistema modular – al montar el alcahaz – se puede elegir libremente el piso donde uno quiere instalar el nido.



ORIGINAL
Specht
EQUIPAMIENTO AVICOLA



Ten Elsen GmbH & Co. KG

Dassendaler Weg 13
D-47665 Sonsbeck (Germany)
Telefon +49 (0) 28 38 912 115
Telefax +49 (0) 28 38 27 91
www.specht-tenelsen.de
Ten_Elsen@t-online.de